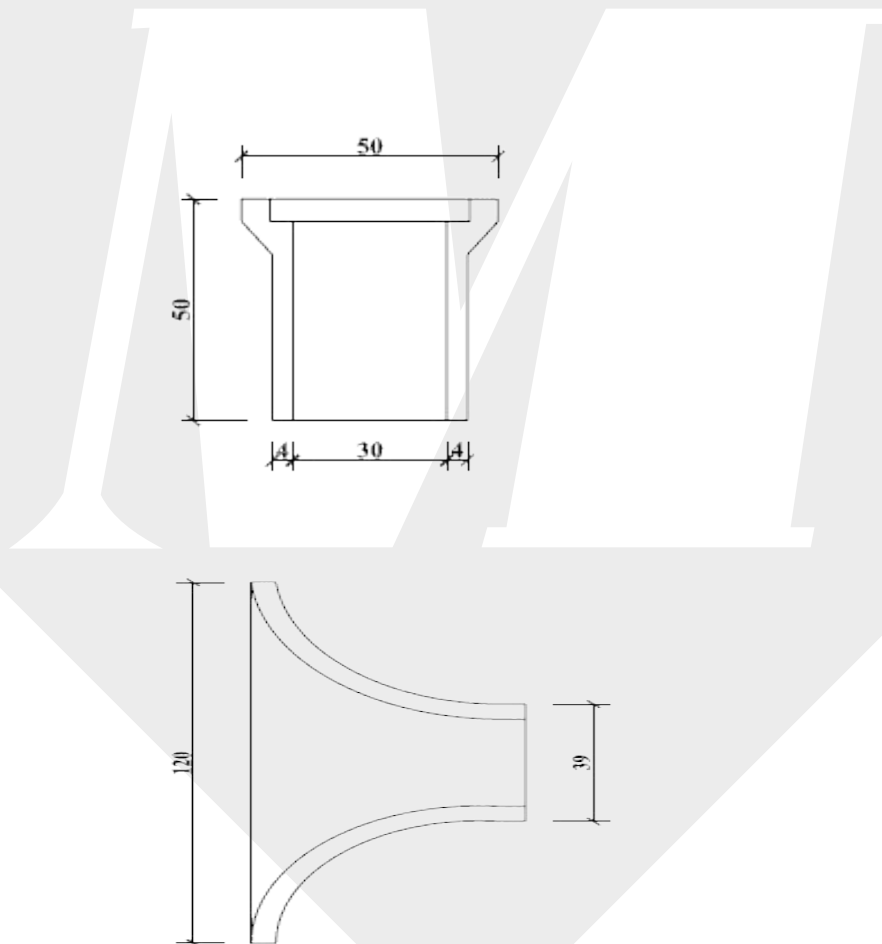




CANALETTA SCARICO SCARPATA

SCHEMA TECNICO

Prodotti in serie con calcestruzzo vibrato composto da: inerti di cava accuratamente selezionati, cemento Portland al calcare tipo II A-LL 42,5 R UNI EN 197-1, essi compongono un impasto di tipo "asciutto" con un rapporto A/C = 0,40 ÷ 0,50.



DATI TECNICI

CODICE	DESCRIZIONE	H cm	PESO kg	QUANTITA' X BANCALE
342	EMBRICI 50 X 50	18/14	38	24
341	INVITO 120 X 50	18/13	135	////