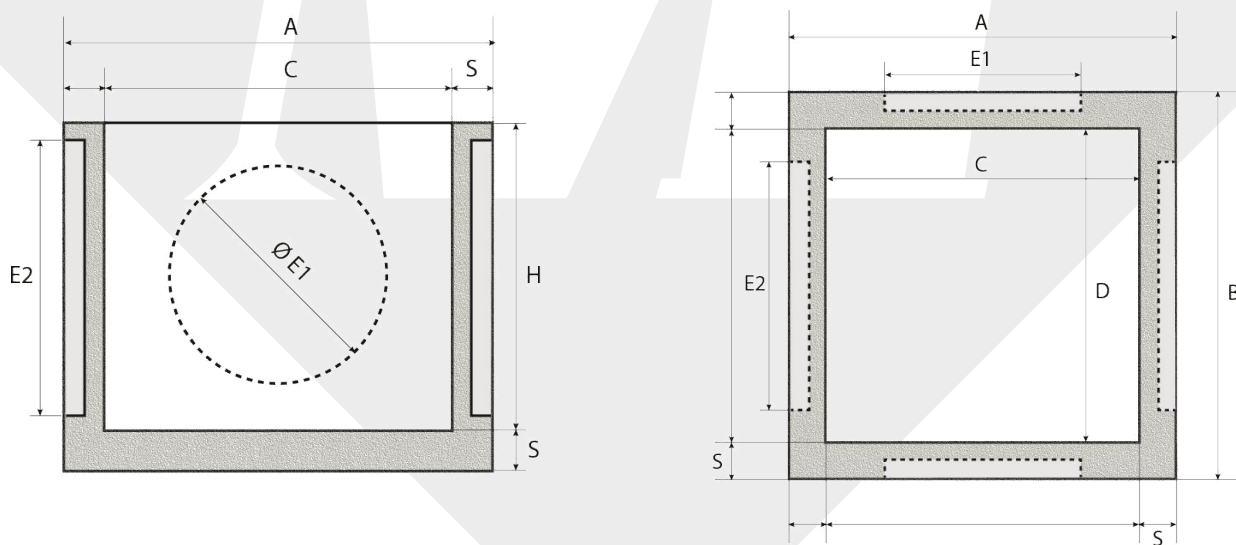




POZZETTO D'ISPEZIONE

SCHEDA TECNICA

Prodotto in serie con calcestruzzo vibrato con classe di resistenza minima a compressione C32/40 (ex Rck 40 N/mm²) composto da: inerti di cava accuratamente selezionati, cemento ad elevata resistenza nelle classi CEM II/A-LL 42,5 R conformi UNI EN 197-1, essi costituiscono un impasto di tipo "asciutto" con bassa lavorabilità (Slump flow S1/S2). L'armatura è composta da trafilati d'acciaio B450A adeguatamente calcolato in base alle normali condizioni di utilizzo.



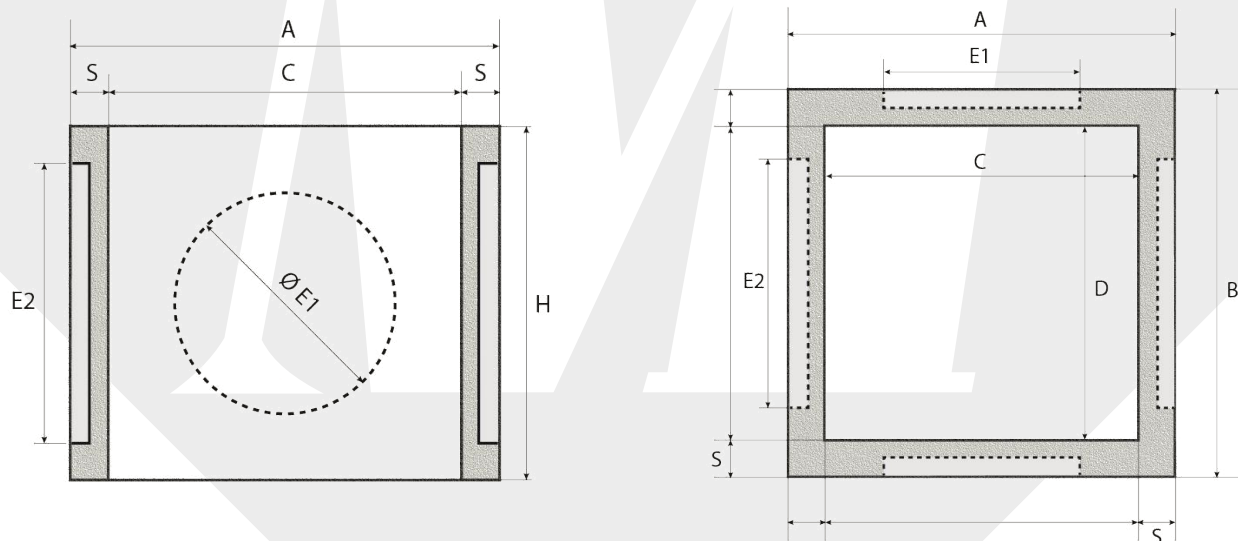
CODICE ARTICOLO	DESCRIZIONE	DIMENSIONI CM								PESO KG
		A	B	C	D	S	H INT.	E1	E2	
197/A	POZZETTO	96	96	80	80	8	78	63	49	480
197	POZZETTO	120	120	100	100	10	88	71	59	1090
199	POZZETTO	142	142	120	120	11	88	77	77	1510
411	POZZETTO	178	178	150	150	15	60	124	124	2100



ANELLO CAMERETTA POZZETTO

SCHEDA TECNICA

Prodotto in serie con calcestruzzo vibrato con classe di resistenza minima a compressione C32/40 (ex Rck 40 N/mm²) composto da: inerti di cava accuratamente selezionati, cemento ad elevata resistenza nelle classi CEM II/A-LL 42,5 R conformi UNI EN 197-1, essi costituiscono un impasto di tipo "asciutto" con bassa lavorabilità (Slump flow S1/S2). L'armatura è composta da trafilati d'acciaio B450A adeguatamente calcolato in base alle normali condizioni di utilizzo.



CODICE ARTICOLO	DESCRIZIONE	DIMENSIONI CM								PESO KG
		A	B	C	D	S	H	E1	E2	
231	ANELLO/CAMERETTA	72	132	60	120	6	50	////	30	305
207/A	ANELLO/CAMERETTA	96	96	80	80	8	40	60	60	210
207	ANELLO/CAMERETTA	96	96	80	80	8	85	63	49	460
208	ANELLO/CAMERETTA	120	120	100	100	10	50	////	69	475
209	ANELLO/CAMERETTA	120	120	100	100	10	98	71	59	950
210	ANELLO/CAMERETTA	142	142	120	120	11	50	32	32	700
211	ANELLO/CAMERETTA	142	142	120	120	11	98	77	77	1350
410	ANELLO/CAMERETTA	178	178	150	150	15	74	124	124	1480