



ANELLO POZZO PERDENTE

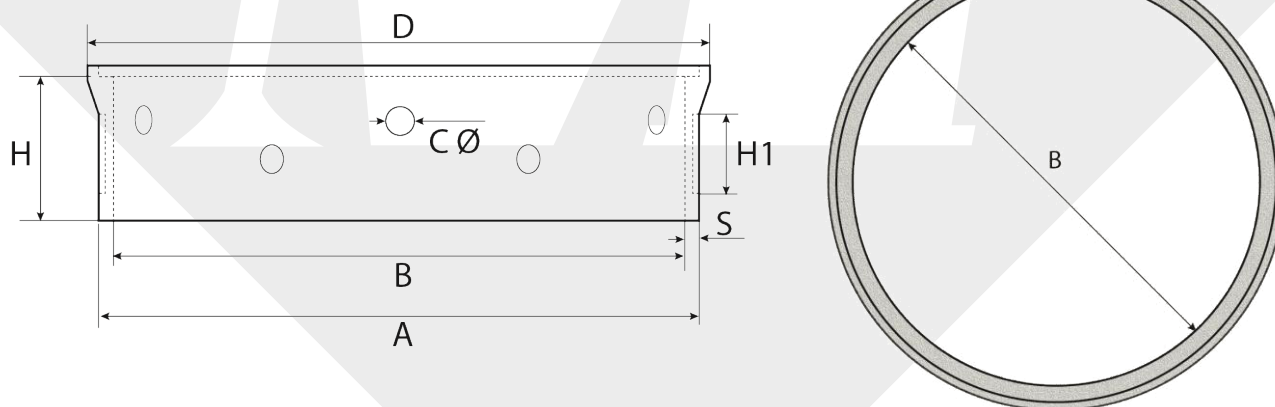
SCHEDA TECNICA

Prodotto in serie con calcestruzzo vibrato con classe di resistenza minima a compressione C32/40 (ex Rck 40 N/mm²) composto da: inerti di cava accuratamente selezionati, cemento ad elevata resistenza nelle classi CEM II/A-LL 42,5 R conformi UNI EN 197-1, essi costituiscono un impasto di tipo "asciutto" con bassa lavorabilità (Slump flow S1/S2). L'armatura è composta da trafilati d'acciaio B450A adeguatamente calcolato in base alle normali condizioni di utilizzo.

Vengono utilizzati per la dispersione nel terreno delle acque meteoriche oppure per i liquami precedentemente chiarificati dalle fosse biologiche.

Un pozzo perdente, se utilizzato per acque meteoriche, deve contenere da 10 a 20 mm di pioggia come volume di accumulo, nel caso di 1000 mq di piazzale si esegue il seguente calcolo:

$$1000 \text{ mq} \times 0.020 \text{ mc} = 20 \text{ mc} = 20000 \text{ litri}$$



CODICE ARTICOLO	DESCRIZIONE	DIMENSIONI CM							N ° FORI	PESO KG
		A	B	C	D	S	H	H1		
161	ANELLO PERDENTE	110	100	6	121	6	50	20	9	285
162	ANELLO PERDENTE	136	125	6	146	6	50	20	12	360
163	ANELLO PERDENTE	162	150	8	172	7	50	20	12	485
164	ANELLO PERDENTE	216	200	8	227	8,5	50	20	12	750
165	ANELLO PERDENTE	220	200	10	227	10	100	30	18	1600